

NAカラーポール (SC)

品名	品番	色調
SC-6B	60301	ブラウン
SC-7B	60311	ブラウン
SC-8B	60321	ブラウン

カラー

ストレート

NAカラーポール (TS)

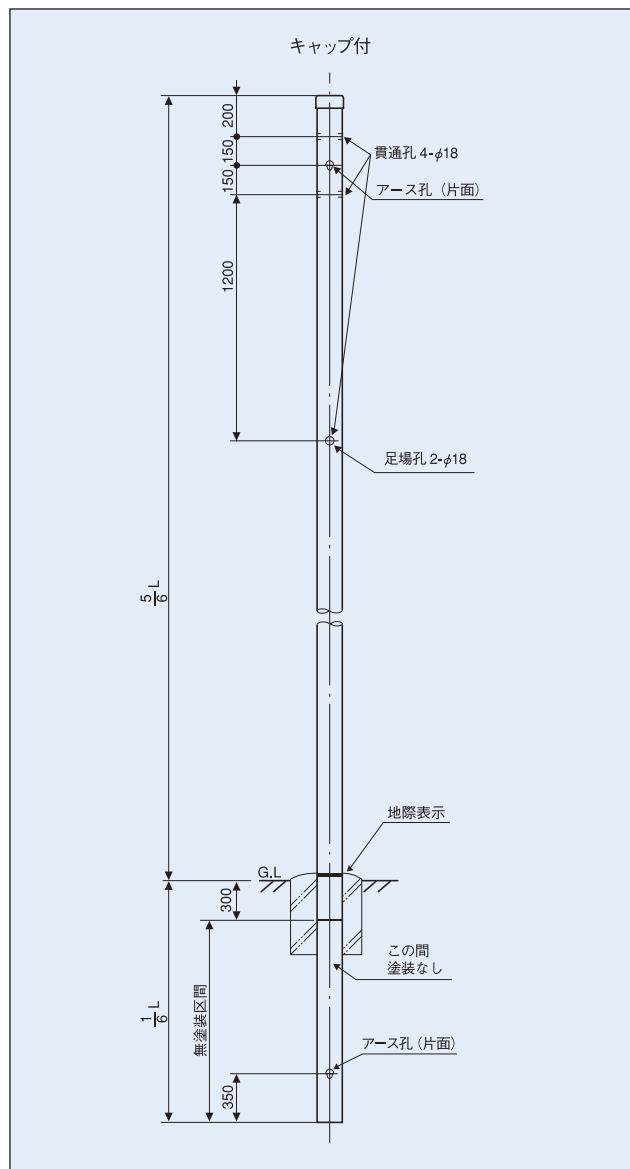
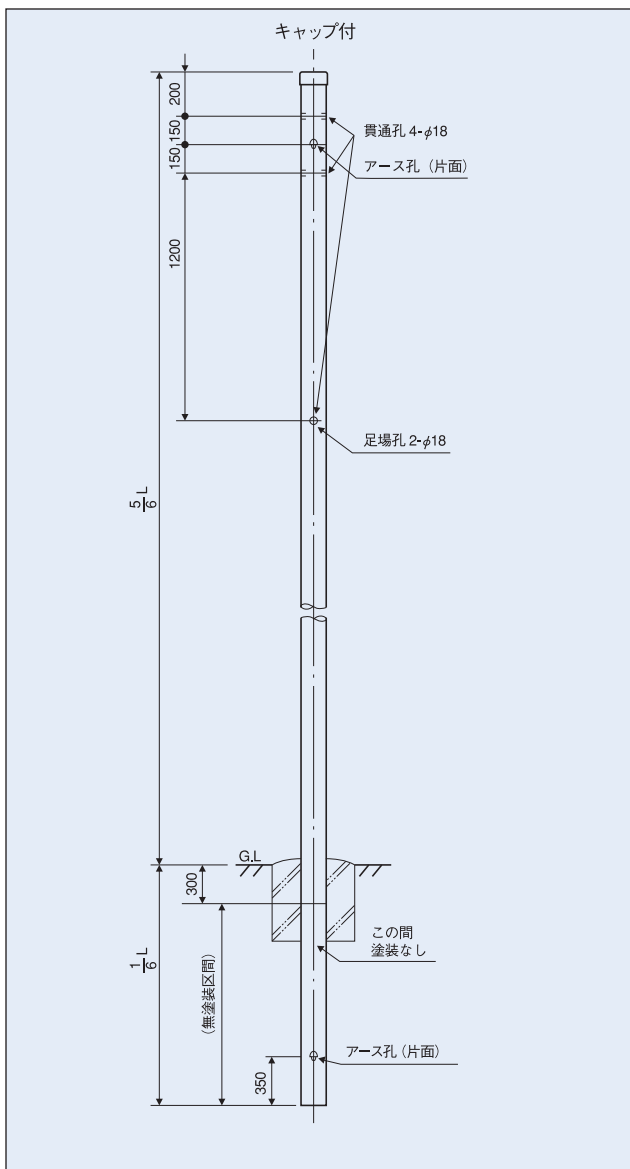
品名	品番	色調
TS-7B	60341	ブラウン
TS-8B	60351	ブラウン

カラー

ストレート

多目的用途柱

NAカラーポール



品名	品番	全長 (mm)	設計荷重 N (kgf)	重量 (kg)	板厚 (mm)	直径 (φ)
SC-6B	60301	6000	950 (96)	33	2	114.3
SC-7B	60311	7000	930 (94)	44	2.3	114.3
SC-8B	60321	8000	910 (92)	57	2.6	114.3

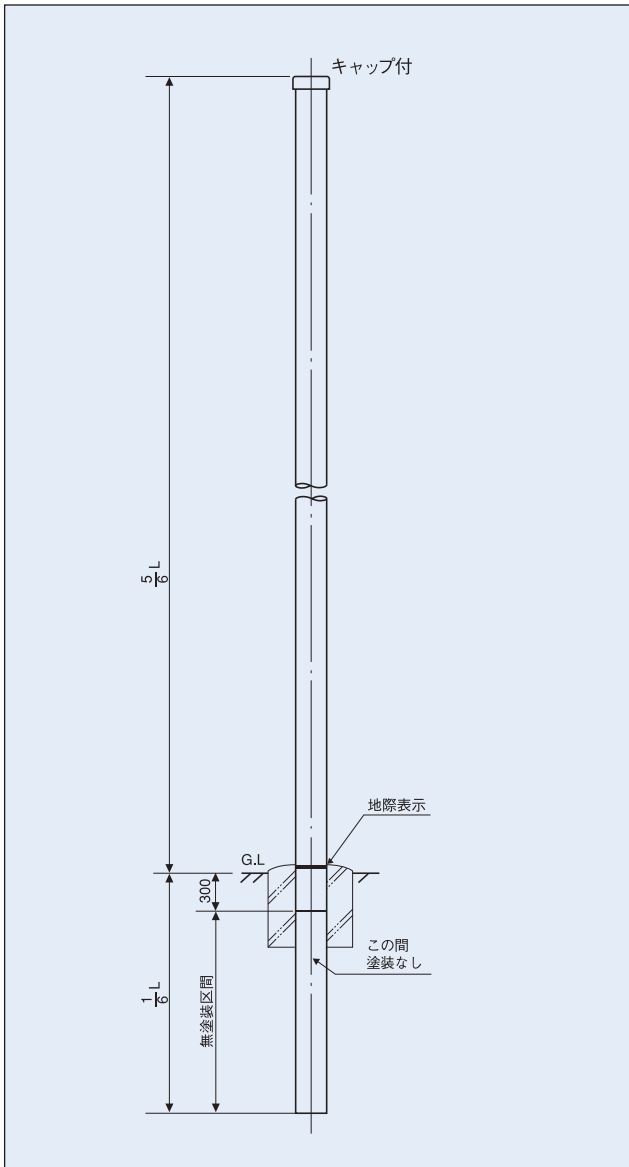
品名	品番	全長 (mm)	設計荷重 N (kgf)	重量 (kg)	板厚 (mm)	直径 (φ)
TS-7B	60341	7000	1800 (183)	71	3	139.8
TS-8B	60351	8000	1570 (160)	81	3	139.8

NAカラーポール (LS)

品名	品番	色調
LS-7B	60441	ブラウン
LS-8B	60451	ブラウン

カラー

ストレート



品名	品番	全長 (mm)	設計荷重 N (kgf)	重量 (kg)	板厚 (mm)	直径 (φ)
LS-7B	60441	7000	2710 (276)	90	3.2	165.2
LS-8B	60451	8000	2360 (240)	102	3.2	165.2

多目的用途柱

NAカラーポール