

# NAポール SH

品名	品番	色調
SH-5	60100	めっき (Z)
SH-6	60110	めっき (Z)
SH-7	60120	めっき (Z)
SH-8	60130	めっき (Z)
SH-9	60140	めっき (Z)

めっき

ストレート

# NAポール DH

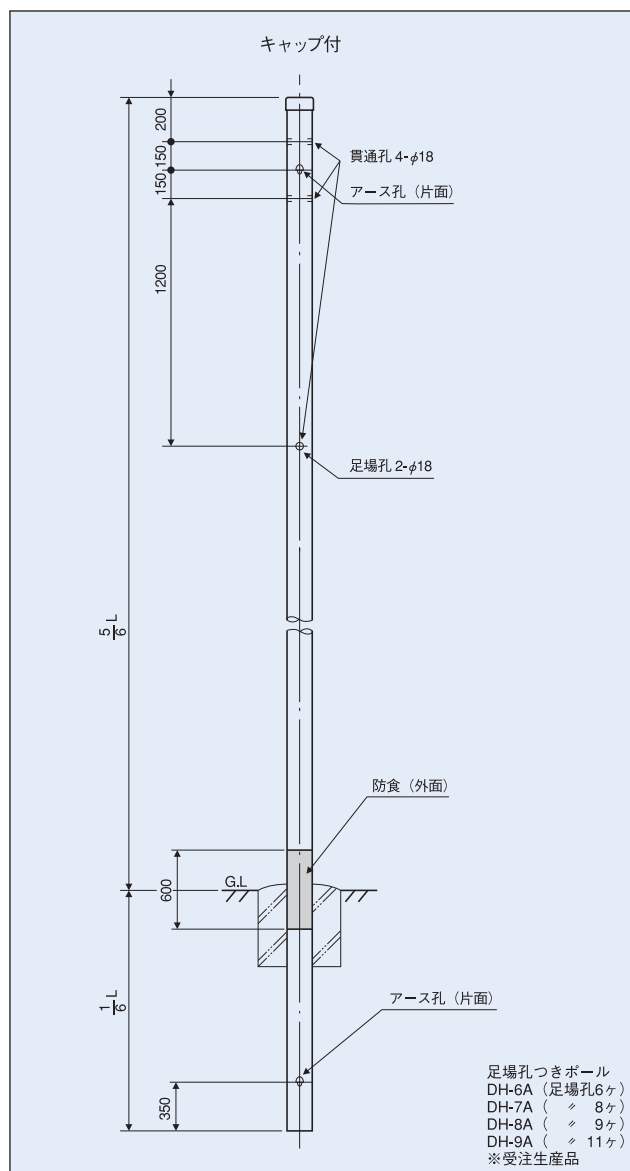
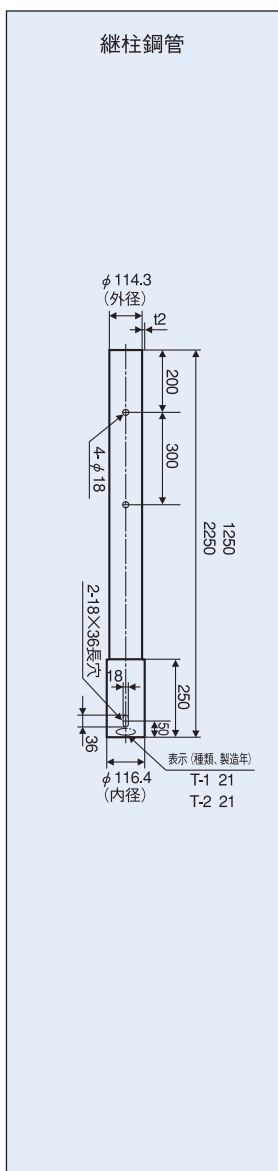
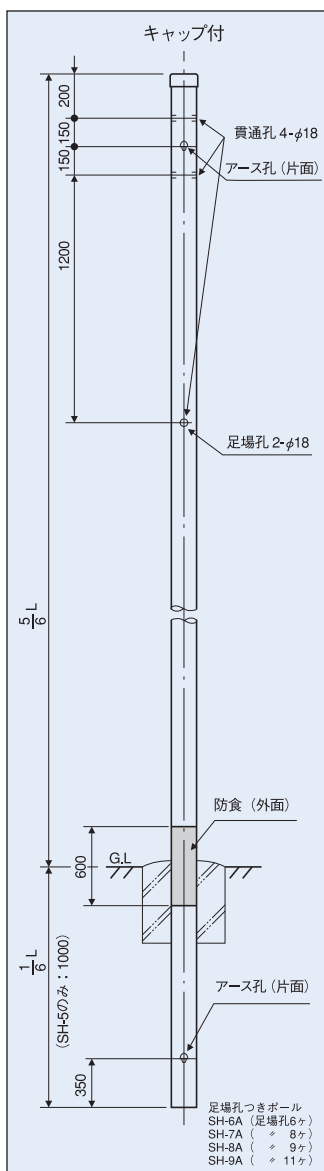
品名	品番	色調
DH-6	60150	めっき (Z)
DH-7	60160	めっき (Z)
DH-8	60170	めっき (Z)
DH-9	60180	めっき (Z)

めっき

ストレート

多目的用途柱

NAポール



品名	品番	全長 (mm)	設計荷重 N (kgf)	重量 (kg)	板厚 (mm)	直径 (φ)
SH-5	60100	5500	1060 (108)	30	2	114.3
SH-6	60110	6000	950 (96)	33	2	114.3
SH-7	60120	7000	930 (94)	44	2.3	114.3
SH-8	60130	8000	910 (92)	57	2.6	114.3
SH-9	60140	9000	910 (92)	74	3	114.3
継柱鋼管 T-1型	60201	1250	—	7	2	114.3
継柱鋼管 T-2型	60211	2250	—	13	2	114.3

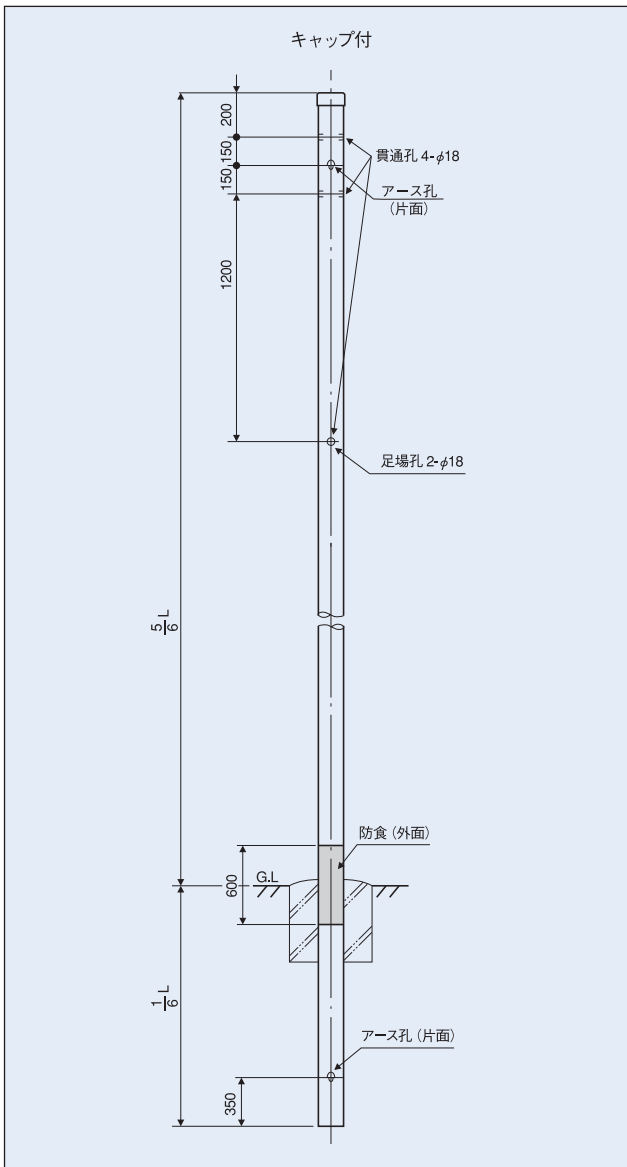
品名	品番	全長 (mm)	設計荷重 N (kgf)	重量 (kg)	板厚 (mm)	直径 (φ)
DH-6	60150	6000	1350 (137)	42	2.3	127
DH-7	60160	7000	1150 (117)	50	2.3	127
DH-8	60170	8000	1130 (115)	64	2.6	127
DH-9	60180	9000	1140 (116)	83	3	127

# NAポール TS

品名	品番	色調
TS-7	60403	めっき (Z)
TS-8	60413	めっき (Z)
TS-9	60423	めっき (Z)
TS-10	60433	めっき (Z)

めっき

ストレート



品名	品番	全長 (mm)	設計荷重 N (kgf)	重量 (kg)	板厚 (mm)	直径 (φ)
TS-7	60403	7000	1800 (183)	71	3	139.8
TS-8	60413	8000	1570 (160)	81	3	139.8
TS-9	60423	9000	1390 (141)	91	3	139.8
※ TS-10	60433	10000	1250 (127)	101	3	139.8

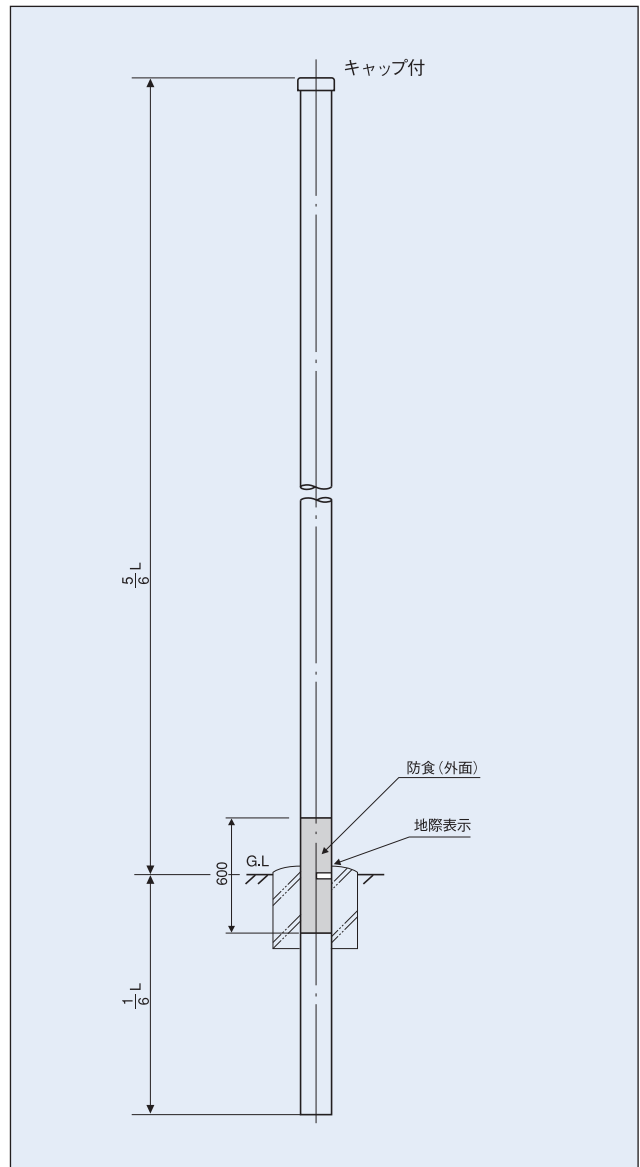
※ストレートの10mは4t車では運べなくなりました。  
2本つぎTS-W-10を推奨致します。⇒P19

# NAポール LS

品名	品番	色調
LS-7	60443	めっき (Z)
LS-8	60453	めっき (Z)
LS-9	60473	めっき (Z)
LS-10	60483	めっき (Z)

めっき

ストレート



品名	品番	全長 (mm)	設計荷重 N (kgf)	重量 (kg)	板厚 (mm)	直径 (φ)
LS-7	60443	7000	2710 (276)	90	3.2	165.2
LS-8	60453	8000	2360 (240)	102	3.2	165.2
LS-9	60473	9000	2090 (213)	115	3.2	165.2
※ LS-10	60483	10000	1870 (190)	128	3.2	165.2

※受注生産品  
ストレートの10mは4t車では運べなくなりました。  
2本つぎLS-W-10を推奨致します。⇒P20

多目的用途柱

NAポール