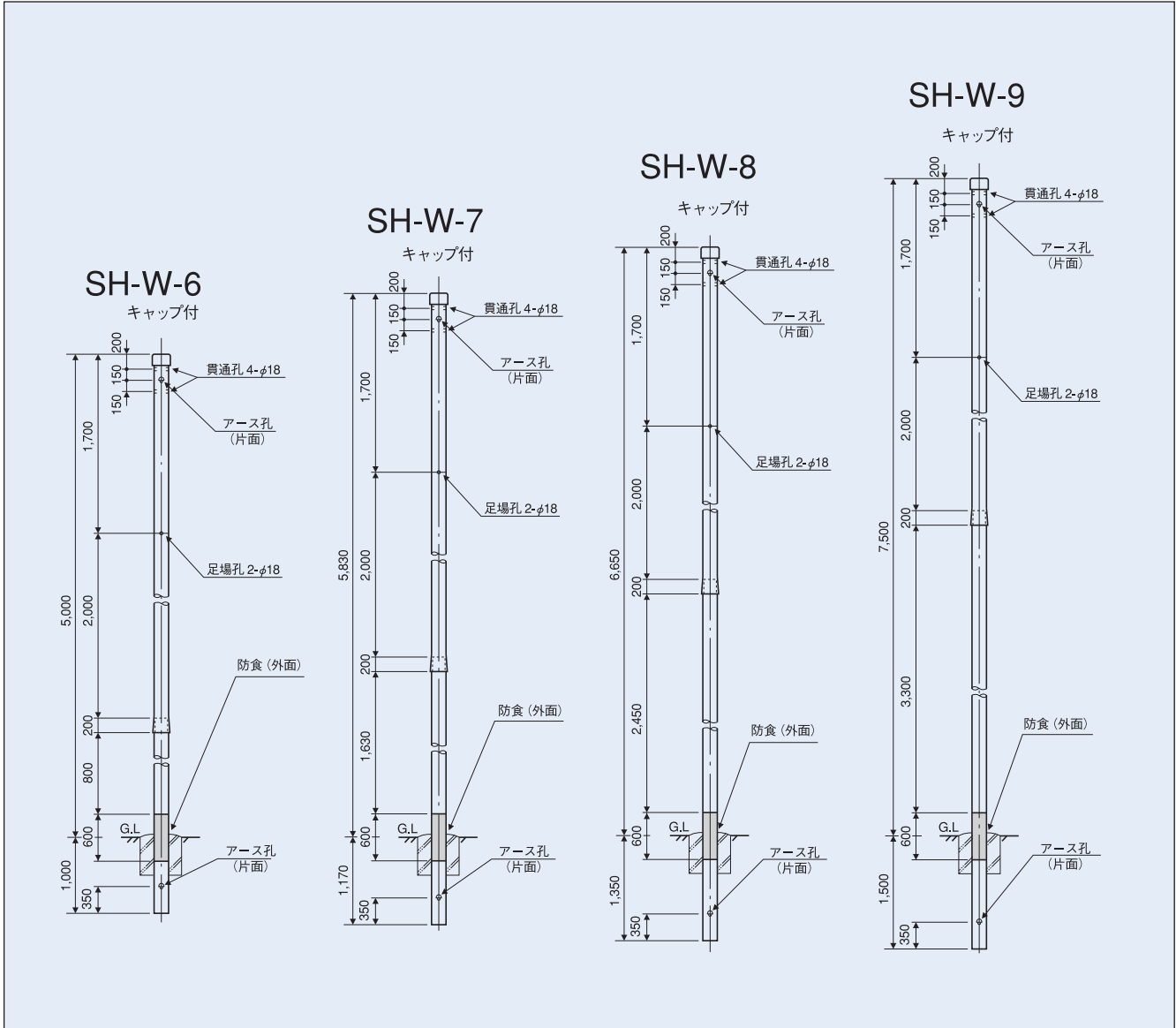


# NA SH-W (2本つぎ) ポール

|     | 品名     | 品番    | 色調      |
|-----|--------|-------|---------|
| ISO | SH-W-6 | 60116 | めっき (Z) |
| ISO | SH-W-7 | 60126 | めっき (Z) |
| ISO | SH-W-8 | 60136 | めっき (Z) |
| ISO | SH-W-9 | 60146 | めっき (Z) |

めっき

2本つぎ



多目的用途柱

NA (2本つぎ) ポール

| 品名     | 品番    | 全長<br>(mm) | 設計荷重<br>N<br>(kgf) | 総重量<br>(kg) | 上部管寸法   |         |         |        | 下部管寸法   |         |         |        |
|--------|-------|------------|--------------------|-------------|---------|---------|---------|--------|---------|---------|---------|--------|
|        |       |            |                    |             | 長さ (mm) | 板厚 (mm) | 重量 (kg) | 直径 (φ) | 長さ (mm) | 板厚 (mm) | 重量 (kg) | 直径 (φ) |
| SH-W-6 | 60116 | 6000       | 95<br>(96)         | 35          | 3900    | 2       | 22      | 114.3  | 2300    | 2       | 13      | 114.3  |
| SH-W-7 | 60126 | 7000       | 930<br>(94)        | 43          | 3900    | 2       | 22      | 114.3  | 3300    | 2.3     | 21      | 114.3  |
| SH-W-8 | 60136 | 8000       | 910<br>(92)        | 53          | 3900    | 2       | 22      | 114.3  | 4300    | 2.6     | 31      | 114.3  |
| SH-W-9 | 60146 | 9000       | 910<br>(92)        | 66          | 3900    | 2       | 22      | 114.3  | 5300    | 3       | 44      | 114.3  |

# NA DH-W (2本つぎ) ポール

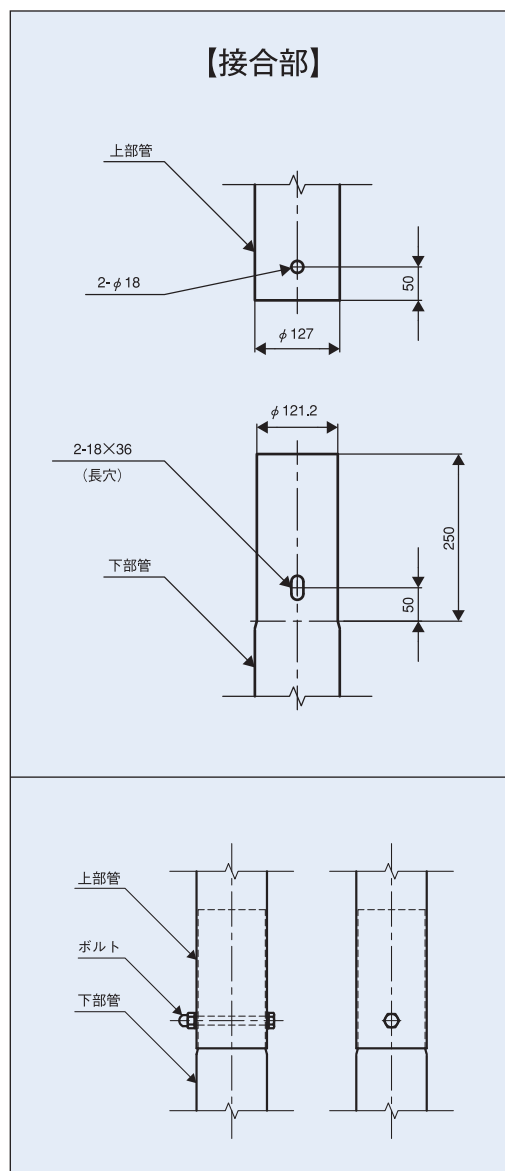
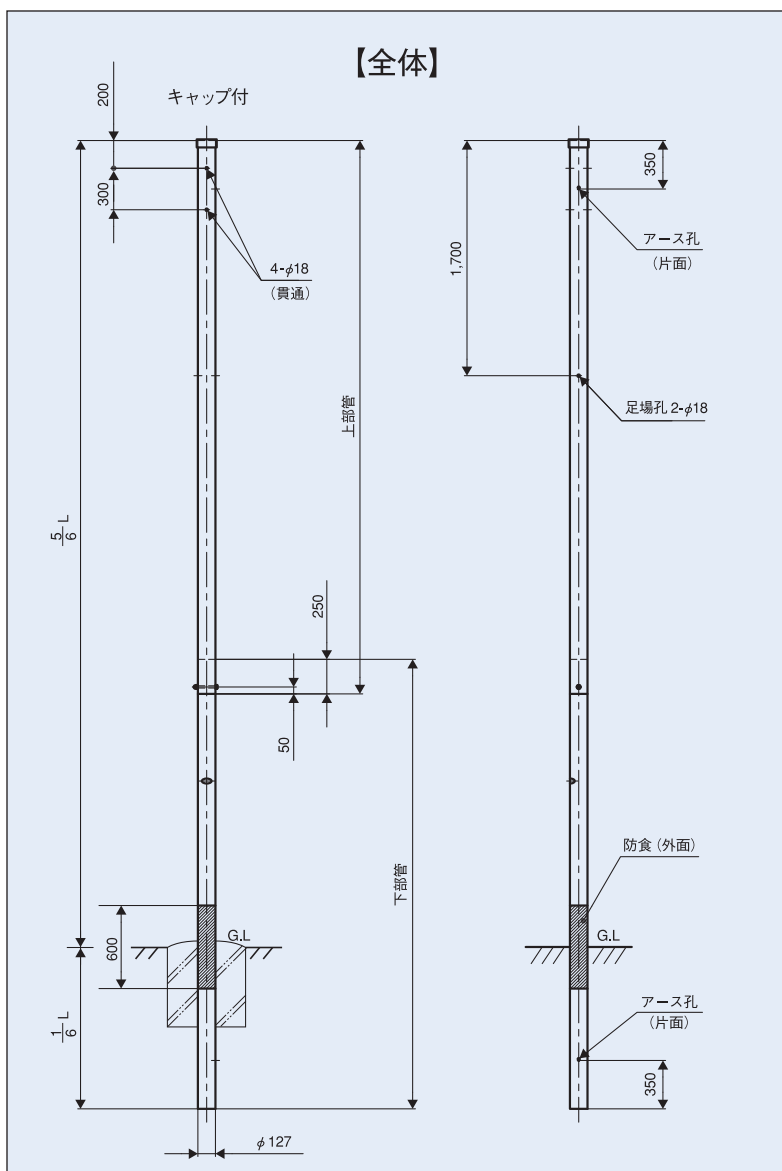
| 品名     | 品番    | 色調      |
|--------|-------|---------|
| DH-W-6 | 60156 | めっき (Z) |
| DH-W-7 | 60166 | めっき (Z) |
| DH-W-8 | 60176 | めっき (Z) |
| DH-W-9 | 60186 | めっき (Z) |

めっき

2本つぎ

多目的用途柱

NA (2本つぎ) ポール



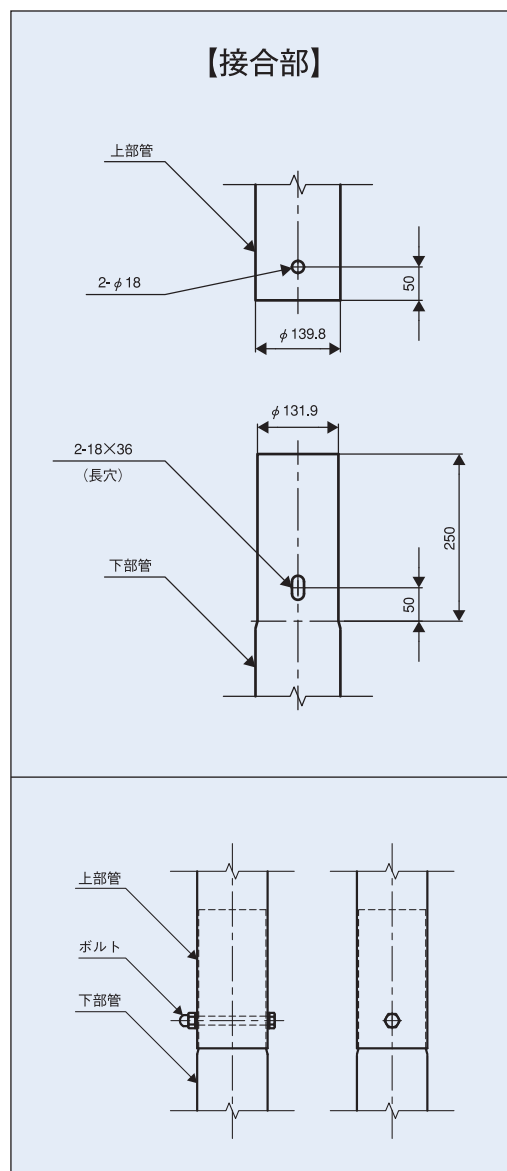
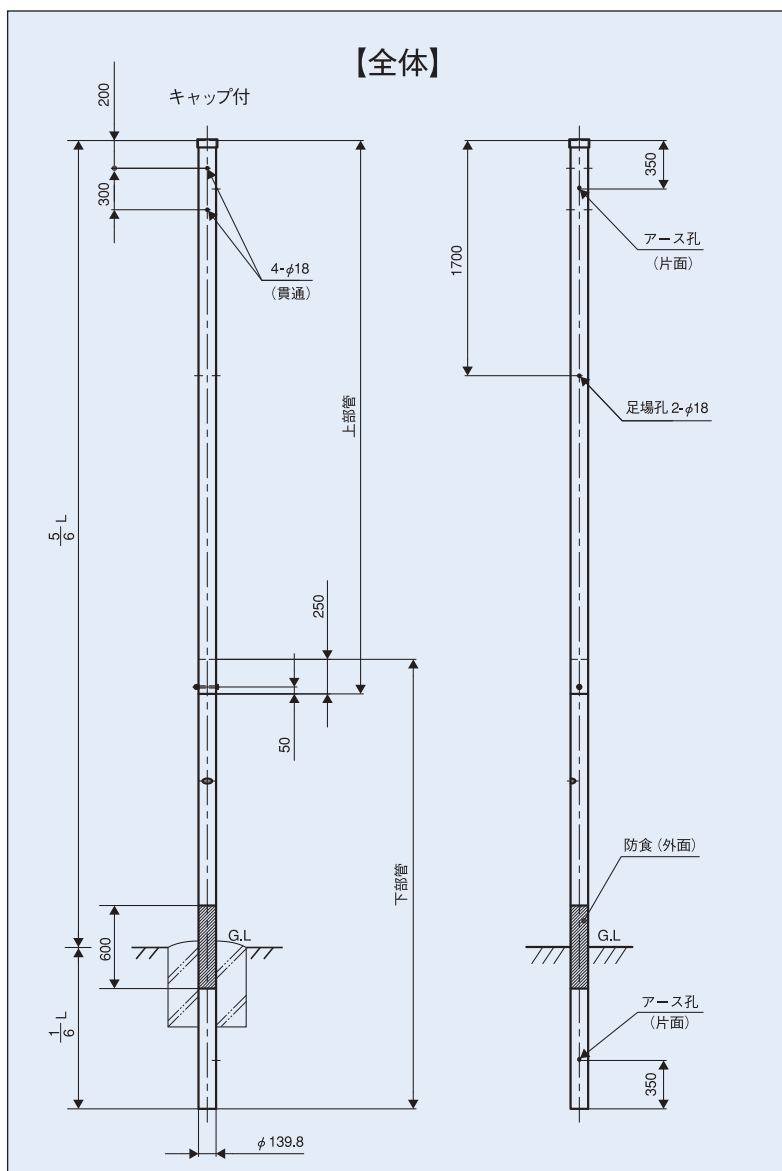
| 品名     | 品番    | 全長 (mm) | 設計荷重 N (kgf) | 総重量 (kg) | 上部管寸法   |         |         |        | 下部管寸法   |         |         |        |
|--------|-------|---------|--------------|----------|---------|---------|---------|--------|---------|---------|---------|--------|
|        |       |         |              |          | 長さ (mm) | 板厚 (mm) | 重量 (kg) | 直径 (φ) | 長さ (mm) | 板厚 (mm) | 重量 (kg) | 直径 (φ) |
| DH-W-6 | 60156 | 6000    | 1350 (137)   | 44       | 3000    | 2.3     | 21      | 127    | 3,250   | 2.3     | 23      | 127    |
| DH-W-7 | 60166 | 7000    | 1150 (117)   | 51       | 4000    | 2.3     | 28      | 127    | 3,250   | 2.3     | 23      | 127    |
| DH-W-8 | 60176 | 8000    | 1130 (115)   | 62       | 4000    | 2.3     | 28      | 127    | 4,250   | 2.6     | 34      | 127    |
| DH-W-9 | 60186 | 9000    | 1140 (116)   | 76       | 4000    | 2.3     | 28      | 127    | 5,250   | 3       | 48      | 127    |

# NA TS-W (2本つぎ) ポール

| 品名      | 品番    | 色調      |
|---------|-------|---------|
| TS-W-7  | 60406 | めっき (Z) |
| TS-W-8  | 60416 | めっき (Z) |
| TS-W-9  | 60426 | めっき (Z) |
| TS-W-10 | 60436 | めっき (Z) |

めっき

2本つぎ



| 品名      | 品番    | 全長<br>(mm) | 設計荷重<br>N<br>(kgf) | 総重量<br>(kg) | 上部管寸法  |        |        |       | 下部管寸法  |        |        |       |
|---------|-------|------------|--------------------|-------------|--------|--------|--------|-------|--------|--------|--------|-------|
|         |       |            |                    |             | 長さ(mm) | 板厚(mm) | 重量(kg) | 直径(φ) | 長さ(mm) | 板厚(mm) | 重量(kg) | 直径(φ) |
| TS-W-7  | 60406 | 7000       | 1800<br>(183)      | 73          | 4000   | 3      | 40     | 139.8 | 3,250  | 3      | 33     | 139.8 |
| TS-W-8  | 60416 | 8000       | 1570<br>(160)      | 83          | 4000   | 3      | 40     | 139.8 | 4,250  | 3      | 43     | 139.8 |
| TS-W-9  | 60426 | 9000       | 1390<br>(141)      | 93          | 4000   | 3      | 40     | 139.8 | 5,250  | 3      | 53     | 139.8 |
| TS-W-10 | 60436 | 10000      | 1250<br>(127)      | 104         | 5000   | 3      | 51     | 139.8 | 5,250  | 3      | 53     | 139.8 |

多目的用途柱

NA (2本つぎ) ポール

# NA LS-W (2本つぎ) ポール

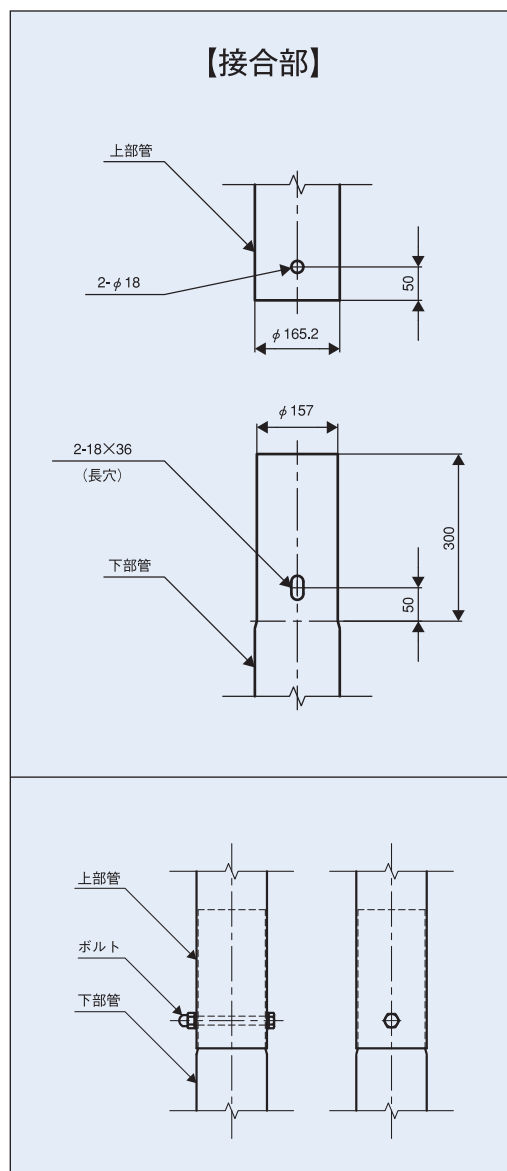
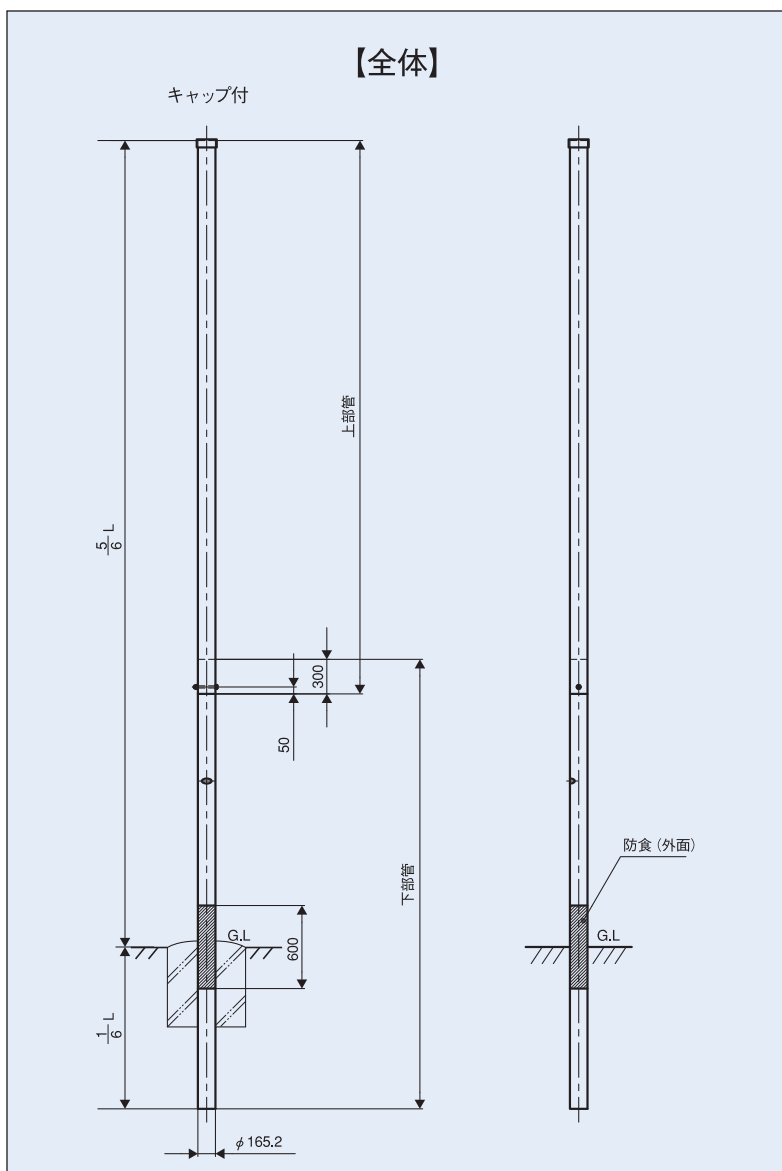
| 品名      | 品番    | 色調      |
|---------|-------|---------|
| LS-W-7  | 60446 | めっき (Z) |
| LS-W-8  | 60456 | めっき (Z) |
| LS-W-9  | 60476 | めっき (Z) |
| LS-W-10 | 60486 | めっき (Z) |

めっき

2本つぎ

多目的用途柱

NA (2本つぎ) ポール



| 品名      | 品番    | 全長 (mm) | 設計荷重 N (kgf) | 総重量 (kg) | 上部管寸法   |         |         |        | 下部管寸法   |         |         |        |
|---------|-------|---------|--------------|----------|---------|---------|---------|--------|---------|---------|---------|--------|
|         |       |         |              |          | 長さ (mm) | 板厚 (mm) | 重量 (kg) | 直径 (φ) | 長さ (mm) | 板厚 (mm) | 重量 (kg) | 直径 (φ) |
| LS-W-7  | 60446 | 7000    | 2710 (276)   | 93       | 4000    | 3.2     | 51      | 165.2  | 3300    | 3.2     | 42      | 165.2  |
| LS-W-8  | 60456 | 8000    | 2360 (240)   | 106      | 4000    | 3.2     | 51      | 165.2  | 4300    | 3.2     | 55      | 165.2  |
| LS-W-9  | 60476 | 9000    | 2090 (213)   | 119      | 4000    | 3.2     | 51      | 165.2  | 5300    | 3.2     | 68      | 165.2  |
| LS-W-10 | 60486 | 10000   | 1870 (190)   | 132      | 5000    | 3.2     | 64      | 165.2  | 5300    | 3.2     | 68      | 165.2  |