

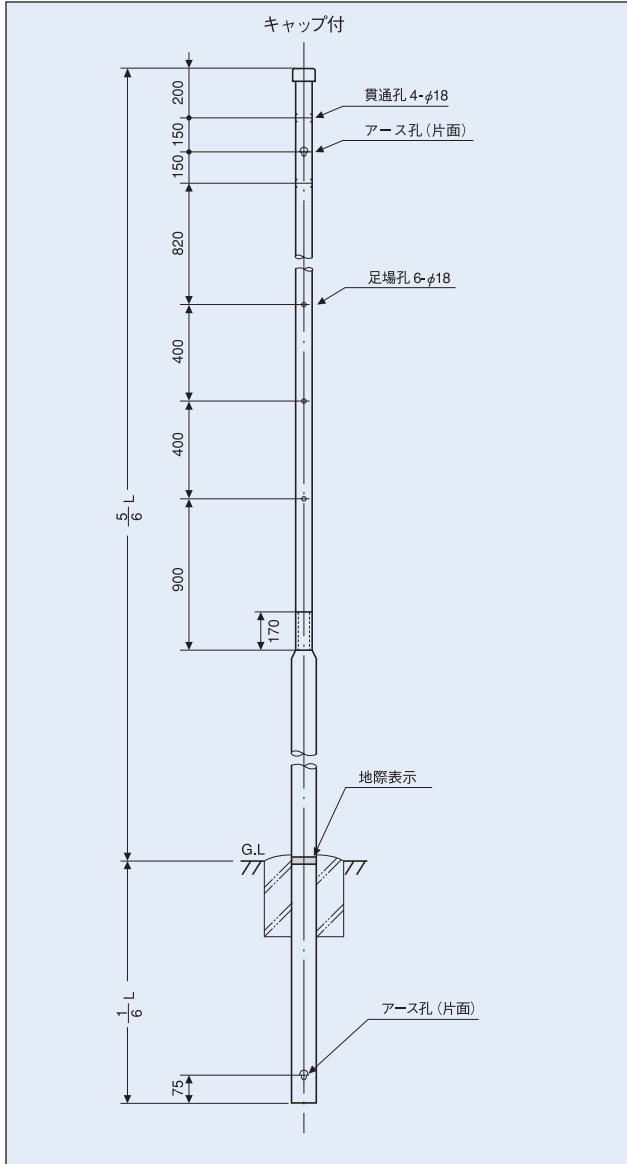
★ 新仕様

NA つぎポール

品名	品番	色調
つぎポール-6.3	61302	めっき (Z)
つぎポール-7	61312	めっき (Z)
つぎポール-8	61322	めっき (Z)

めっき

2本つき



品名	品番	全長 (mm)	設計荷重 N (kgf)	総重量 (kg)	上部管寸法			下部管寸法				
					長さ (mm)	板厚 (mm)	重量 (kg)	直径 (φ)	長さ (mm)	板厚 (mm)	重量 (kg)	直径 (φ)
つぎポール-6.3	61302	6300	900 (91)	32	3020	2	13	89.1	3450	2	19	114.3
つぎポール-7	61312	7000	920 (93)	39	3340	2	14	89.1	3830	2.3	25	114.3
つぎポール-8	61322	8000	910 (92)	49	3340	2	14	89.1	4830	2.6	35	114.3

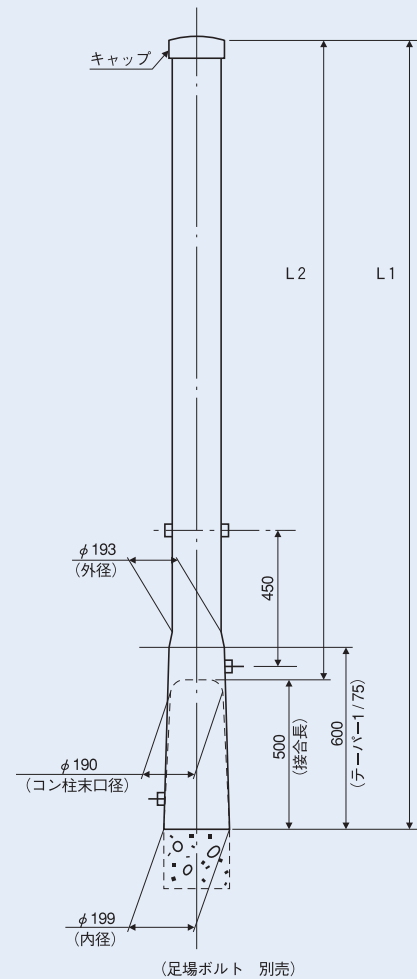
NA キャップポール

防球ネット用継柱鋼管柱

めっき

特長

- 耐久性
内・外面に溶融亜鉛めっきを施していますので耐久性は抜群です。
- 種類
1000mm・1500mm・2000mmの3種類を取揃えておりますので用途に応じお選び頂けます。
- 作業生
足場座を取り付けていますので便利です。
- 使用方法
コンクリートポールに差し込み、下部を接合部分を目やすに十分たたき込んで下さい。



品名	品番	全長L1(mm)	全長L2(mm)	設計荷重 N (kgf)	重量 (kg)
キャップポール1-50	69780	1500	1000	14829 (1512)	15
キャップポール1.5-50	69781	2000	1500	9532 (972)	19
キャップポール2-50	69782	2500	2000	7021 (716)	24
品名	品番	直径 (φ)	板厚 (mm)	接合部 (mm)	足場座
キャップポール1-50	69780	193	2	500	2
キャップポール1.5-50	69781	193	2	500	3
キャップポール2-50	69782	193	2	500	4

多目的用途柱

NA つぎポール・NA キャップポール