

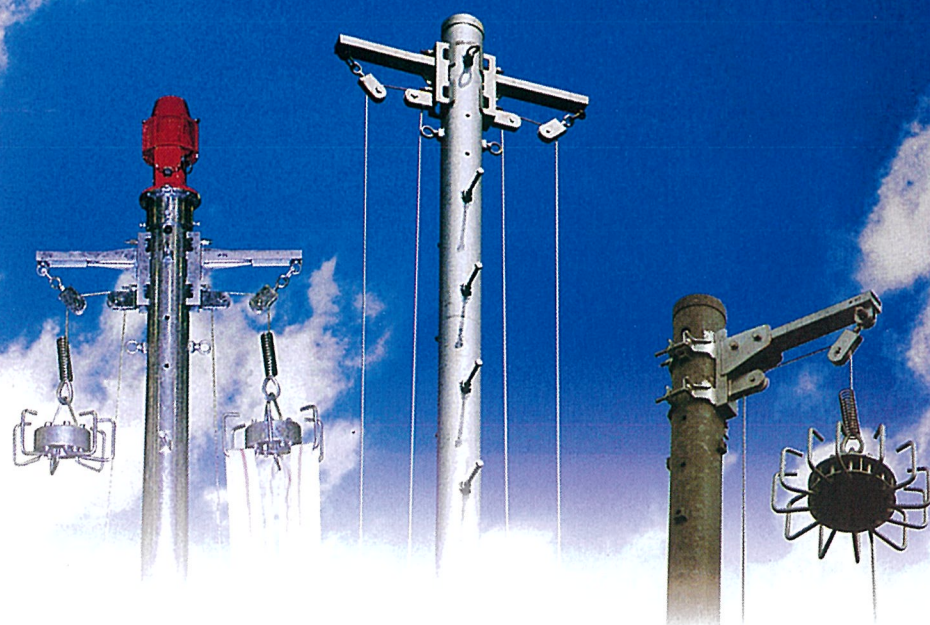


Nihon Network Support

場所をとらずにスリムで美しい……

NAホスポール[®]

消防用ホース吊下柱



株式会社 日本ネットワークサポート

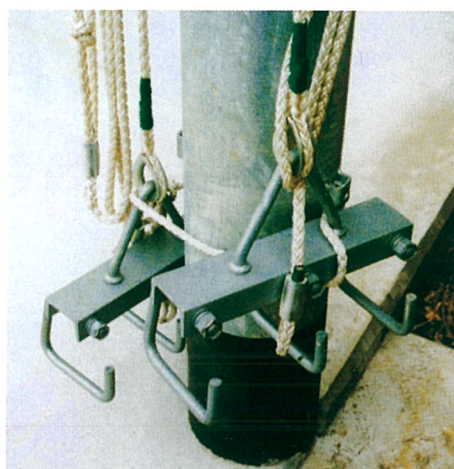
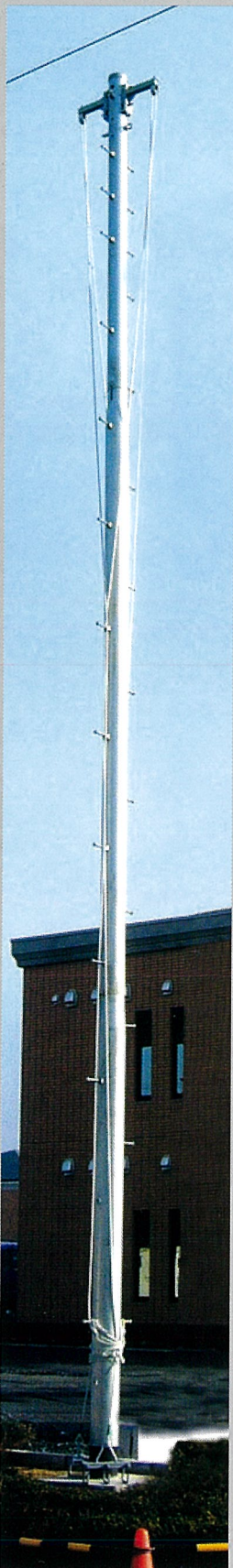
簡易仕様

手動ロープ式

手動ロープ式

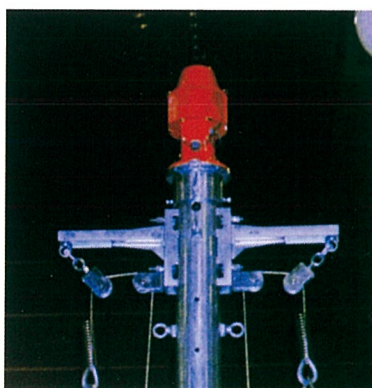
(6本吊り仕様)

項目	手動ロープ式
ポール本体設計荷重	頂部水平許容荷重 3.53kN (360kgf)
最大吊下げ本数	3本吊り×4セット (12本吊り)
ホースの昇降手段	直接ロープを手で引っ張る
1回当たりの所要時間	1セット約5分



基本仕様は片側3本2方向6本吊りです。
最大で4方向12本吊りまで設置可能です。

◆簡易な仕様でお手頃価格です。



**各種サイレンに対応
(ロープ式・ウインチ式共)**

ポール頂部に各種サイレン取付可能な架台も販売しております。

詳しくは、各販売店または代理店までお問い合わせ下さい。

Option

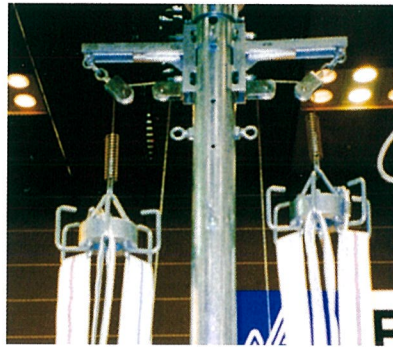
標準仕様

手動ウインチ式

手動ウインチ式

(12本吊り仕様)

項目	手動ウインチ式
ポール本体設計荷重	頂部水平許容荷重 3.53kN (360kgf)
最大吊下げ本数	6本吊り×2セット (12本吊り)
ホースの昇降手段	手動ウインチで行なう
1回当たりの所要時間	1セット約8分



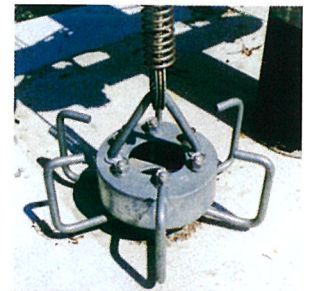
- ・長年の販売実績が物語る暖かみと環境に調和したオリジナルな設計。
- ・半鐘取付等に便利な片側用6本吊り仕様もございます。
- ・小さな分団にも最適な、片側3本2方向6本吊り仕様もございます。

◆安全設計！品質重視！ 使いやすさで人気の手動ウインチ式

小さな消防分団にはお手頃価格の片側6本吊り仕様もあります。



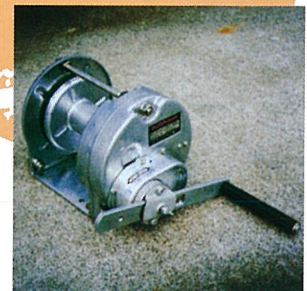
GM-3-S I型 ストッパー内蔵式 300kgf用



Option

溶融亜鉛メッキウインチ (ウインチ式のみ)

錆びにくく、保守管理が簡単な、溶融亜鉛メッキ加工仕上げウインチに変更可能です。ご注文時に、販売店までお申し付け下さい。



GM-3-GS S I型
ストッパー内蔵式 300kgf用 メッキ仕上げ

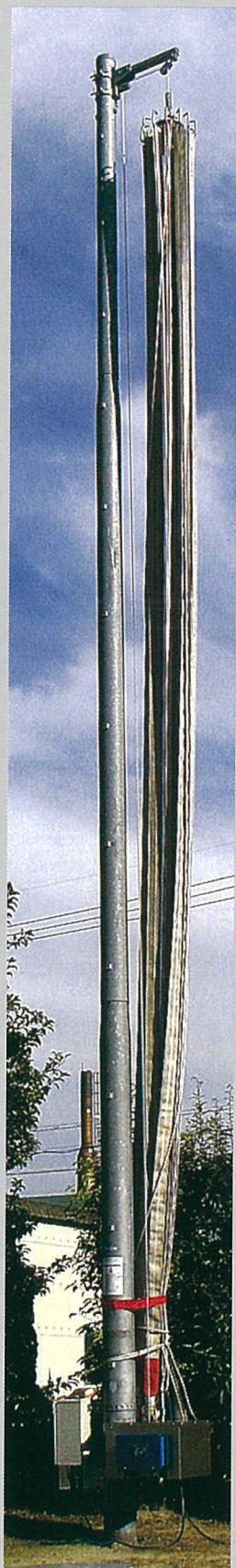
ハイグレード仕様

電動ウインチ式

電動ウインチ式

(12本吊り仕様)

項目	電動ウインチ式
ポール本体設計荷重	頂部水平許容荷重 3.53kN (360kgf)
最大吊下げ本数	12本吊り
ホースの昇降手段	電動ウインチで行なう
1回当たりの所要時間	1セット約2分間



- ・単相100V電源で使用できます。
- ・コンセントから使用できるため電気工事が不要です。

◆操作が簡単で力もいらないハイグレード商品です。

防塵、防雨、防錆力に優れています。
ウレア系高級グリースによる潤滑方式の採用により長時間の給油が不要で、かつ静かで機動性のあるウインチです。

オプションで3相200V用ウインチもあります。

Option

NAホスポール (本体)

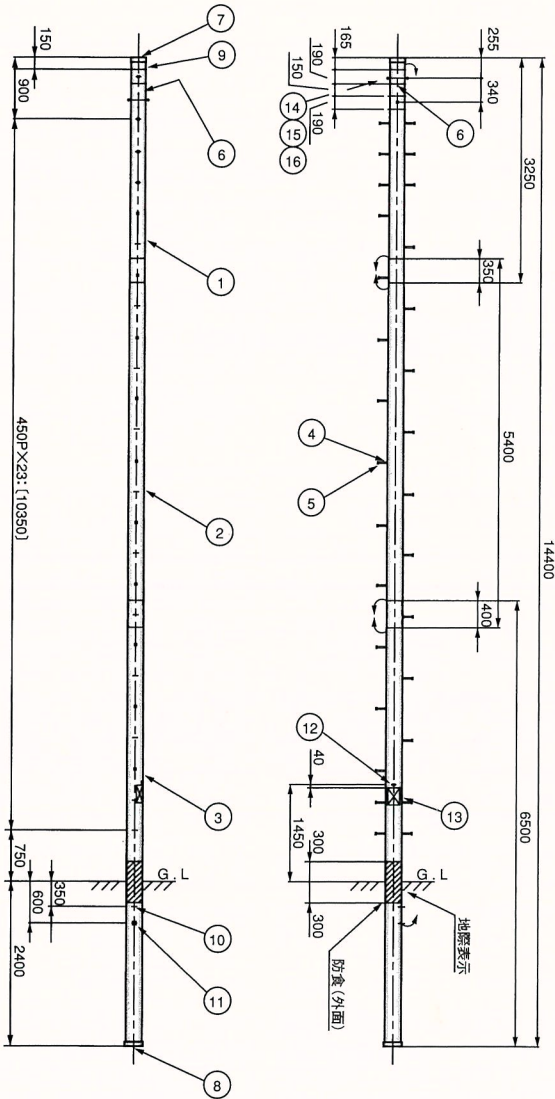
仕様

ホスポール全長：14.4m(地上高 12.0m)
 ホスポール設計荷重：設計荷重 3.53kN (360kgf)
 (頂部水平許容荷重)

特徴

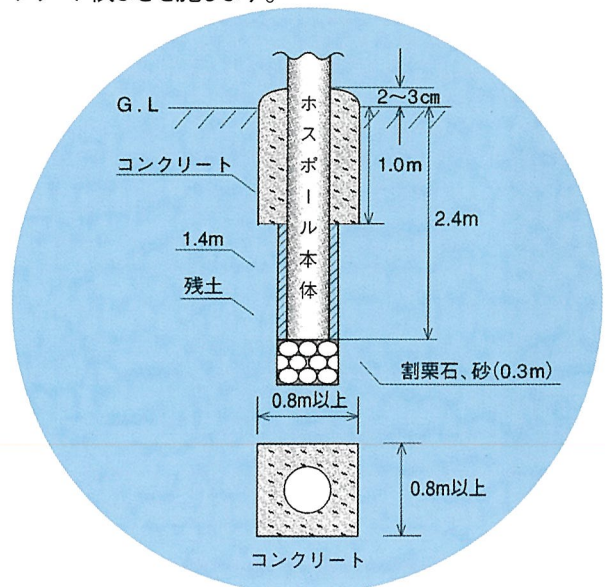
- 直径が細いため場所をとらず、基礎も小さくてすみ建柱作業が簡単です。
- 3分割で運搬するため、狭いところにも設置できます。
- スリムで見た目に非常に美しく、頭部にサイレンや半鐘等も取り付けられます。
- 吊下装置の取付方法をボルト止めにしたことにより、作業が早く確実にしかも安全に取り付けられます。

品番	品名	個数	材質
①	φ165.2×3.3-3250	1	SS400
②	φ193×3.2-5400	1	STK490
③	φ216.3×4.5-6500	1	STK540
④	足場座 (C5型)	29	SAPH370
⑤	足場ボルト [W5/8]	29	強度区分4.6
⑥	連通管 [φ21.7×1.9-165]	4	STK400
⑦	キャップ [φ165.2用]	1	SPHC
⑧	底キャップ [φ216.3用]	1	SPHC
⑨	ゴムブッシュ [φ20]	1	EPDM
⑩	六角ボルト M6×12×12	1	しんちゅう
⑪	ゴムブッシュ [29×62有効径]	1	EPDM
⑫	商品ラベル	1	消銀-UTLラミネート
⑬	警告ラベル [安全に関するご注意]	1	白コートテロンラミネート
⑭	安全帯取付用足場座 (C3型)	2	SAPH370
⑮	アイボルト [M16]	2	SS400
⑯	中複用六角ナットM16 [付クリップ]	2	強度区分 4



標準基礎工事 (参考図)

土を固めて、幅0.8m以上深さ1mの
 コンクリート根まきを施します。



こんなに多くの皆様にご利用頂いております

発売開始から20余年全国で8000本以上の実績。

人気のウインチ式12本吊り



自衛隊・百里基地

片側ウインチ式6本吊り



半鐘も取付（スリバン対応）

長野県丸子町

電動式12本吊り



千葉県君津市

主な納入先

全国消防団・消防署・自衛隊・国有施設及び自治体施設
大手企業消防団体・電力会社

株式会社 **日本ネットワークサポート** <http://www.nnets.co.jp>

本社 〒541-0051 大阪市中央区備後町3丁目6番2号(KFセンタービル) TEL. 06-7506-9638 FAX. 06-6264-0550

東日本本部 〒279-0011 千葉県浦安市美浜1丁目9-2(浦安ブライTONビル2F) TEL. 047-381-0061 FAX. 047-381-0235

取扱代理店

お問い合わせは _____

販売店

商品の意匠・仕様につきましては、改善のため予告なしに変更することがありますのでご了承ください。