

RODEX



株式会社 日本ネットワークサポート

旧 近畿コンクリート工業株式会社

■ 本 社

大阪市中央区備後町3丁目6番2号 (KFセンタービル) 〒541-0051  
都市基盤営業部 TEL (06) 7506-9641 FAX (06) 6264-0530



注意

このカタログは、RODEX工法を用いた場合の支持力の取り扱いについての概要を紹介したものです。

- ① 同工法を用いて建築物の基礎を設計するにあたっては、本カタログを参考にするとともに、建築基準法や、関係法規、指針、基準等を遵守して、適正な設計をしていただきますようお願い申し上げます。
  - ② 施工要領や、管理基準については、詳しく記載しておりません。工事関係につきましては、「RODEX工法作業手順」をご覧くださいようお願い申し上げます。
  - ③ 施工及び施工管理は、当社が行っております。
- お問い合わせは、当社または、当社販売店をお願いします。

工法シリーズ

RODEX



株式会社 日本ネットワークサポート

# 進化を続ける工法、确实さと経済性を追求したRODEX工法。



## ■信頼性の高い工法

### RODEX工法の概要

RODEX工法は、工事の騒音や振動などを極力抑えた環境にやさしい工法として、また施工が容易で施工能率に優れ、支持力が高く取れる工法として、弊社の永年の工事実績と経験を基に開発いたしました。RODEX工法は、先端に拡大ビットと攪拌翼のついた特殊な掘削ロッドを使って施工します。まずビットの先端から掘削液（主に水）を注入しながらプレローリングを行い、泥土化した掘削孔を設けます。さらに所定支持層をロッドの先端に付けた拡大ビットによって、径より大きく掘削し、セメントミルクによる根固め液を注入して支持層中に根固め球根を造ります。（摩擦力を多くする場合は、くい周固定液を使用します。）次に回転キャップにセットしたくい掘削孔に挿入します。自重沈設とくいを回転させながら圧入し、根固め球根部に定着させ、くいと支持層の一体化を計り支持力の発現を行う工法です。

## ■低騒音・低振動

### 規制基準値を大きくクリアーした低騒音・低振動の工法

建設工事により発生する騒音は、昭和42年公布の公害対策基本法の騒音規制法によって規制を受けています。その基準値は敷地境界線での騒音レベルが85dB(A)以下というものです。RODEX工法は、この基準をはるかにクリアーするとともに、場所打ちくいと比べても低騒音の施工ができます。振動の面で掘削液使用によるプレローリング方式の工法のため打撃工法のような振動はなくバックホウの移動の際の揺れぐらゐ（振動源から30mで50dB前後）で市街地の中でも隣接建物に影響を与えず施工できます。

## ■許容鉛直支持力算定式

### (1) 長期許容支持力 Ra (kN/m)

#### ①杭周固定液を使用する場合

$$Ra = \frac{1}{3} \{ \alpha \bar{N} A_p + (\beta \bar{N}_s L_s + \gamma \bar{q}_0 L_c) \phi \}$$

#### ②杭周固定液を使用しない場合

$$Ra = \frac{1}{3} \{ \alpha \bar{N} A_p + 15L \phi \}$$

$$\alpha = 250 \dots (\ell \leq 90D)$$

$$\alpha = 250 - \frac{10}{4} (\ell/D - 90) \dots (90D < \ell \leq 110D)$$

$$\beta = \frac{10}{5}, \gamma = \frac{1}{2}$$

#### ③ST-RODEX工法

$$Ra = \frac{1}{3} \{ \alpha \bar{N} A_p + F_1 + F_2 \}$$

但し、 $\alpha = 250 \dots (\ell \leq 90D_0)$   
 $\alpha = 250 - \frac{10}{4} (\ell/D_0 - 90) \dots (90D_0 < \ell \leq 110D_0)$

F1: 杭本体部の杭周面摩擦力  
 $F_1 = (\frac{10}{5} \bar{N}_{s1} L_{s1} + \frac{1}{2} \bar{q}_{01} L_{c1}) \phi_1$   
 F2: 杭拡径部の杭周面摩擦力  
 $F_2 = (\frac{10}{5} \bar{N}_{s2} L_{s2} + \frac{1}{2} \bar{q}_{02} L_{c2}) \phi_2$

$\bar{N}$ : くい先端より下方1D、上方4Dの間の地盤の平均N値  
 ただし、 $\bar{N} \leq 60$  (個々のN値の最大値を100とする)

$A_p$ : くい先端の開断面面積 (m<sup>2</sup>)

$\bar{N}_s$ : くい周面摩擦力を考慮できる地盤中、砂質部分の平均N値  
 ただし、 $\bar{N}_s \leq 25$  ( $N_{s1}, N_{s2}$ も含む)

$L_s$ : くい周面摩擦力を考慮できる地盤中、砂質部分にあるくい長さ (m)  
 ( $L_{s1}, L_{s2}$ も含む)

$\bar{q}_0$ : くい周面摩擦力を考慮できる地盤中、粘土質部分の平均一軸圧縮強度 (kN/m<sup>2</sup>)  
 ただし、 $\bar{q}_0 \leq 100$  kN/m<sup>2</sup> ( $q_{01}, q_{02}$ も含む)

$L_c$ : くい周面摩擦力を考慮できる地盤中、粘土質部分にあるくい長さ (m)  
 ( $L_{c1}, L_{c2}$ も含む)

$\phi$ : くい周長 (m)  $\phi_1$ : くい本体部の周長  $\phi_2$ : くい拡径部の周長

$\ell$ : くい長さ (m)

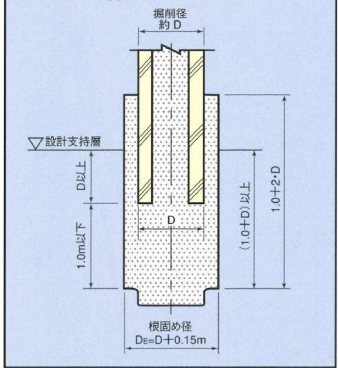
$D_0$ : くい軸部径 (m)

$D$ : くい先端径 (m)

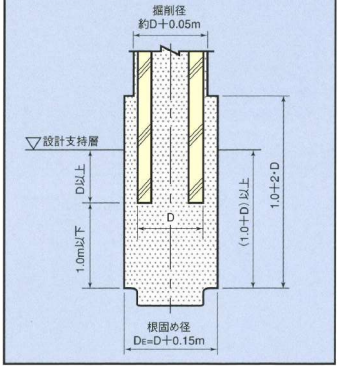
$L$ : くい周面摩擦力を考慮できる長さ (m)

### (2) 短期許容支持力 長期許容支持力の2倍とする。

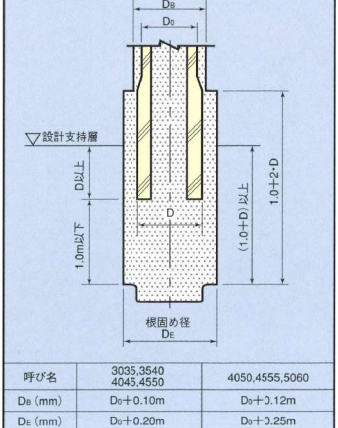
## RODEX Type-1



## RODEX Type-2



## ST-RODEX



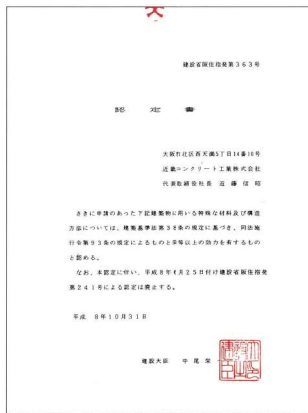
■表1 変断面を有するくい(拡径くい)の寸法

呼び名	くい軸部		拡径部	
	外径 (mm)	長さ (mm)	外径 (mm)	長さ (mm)
3035	300	350	700	
3540	350	400	800	
4045	400	450	900	
4050	400	500	1000	
4550	450	500	1000	
4555	450	550	1100	
5060	500	600	1200	

■表2 くい施工深さ

くい径(呼び名)	先端地盤種別	
	砂質土層	礫質土層
φ300mm~φ600mm	40m以下	50m以下
φ700mm, φ800mm	60m以下	50m以下
3035~5060	50m以下	50m以下

## ■RODEX 工法認定証 平成8年10月31日 建設省阪住指発第363号



### 1 工法の名目 RODEX工法

### 2 工法の概要

本工法は、特殊なロッドオーガーを用いて地盤を掘削し、既製くいを建て込み埋込み工法の一つである。掘削においては、ロッドオーガーにより施工地盤に泥土化した掘削孔を設け、さらに支持層では掘削孔を拡大掘削しつつ、根固め液を注入しながら支持地盤に根固め球根を築造する。そして、この掘削孔に既製くいを建て込み、根固め球根部にくいを定着し、くいと支持層の一体化を計り、支持力の発現を行う工法である。なお、本工法には、使用するくい変断面を有しないもの (RODEX工法と称す) と拡径した変断面を有するもの (ST-RODEX工法と称す) の二種類がある。また、使用するくい変断面を有しないものには、くい周固定液を使用するものと使用しないものがあり、拡径した変断面を有するものは、くい周固定液を使用するもののみである。

### 3 工事施工者の所在地および名称

所在地 大阪市中央区備後町3丁目6番2号 (KFセンタービルディング)  
 名称 株式会社 日本ネットワークサポート

### 4 工事管理者の所在地および名称 同上

### 5 使用材料

- くい材料
  - 変断面を有しないくいの場合  
 くいは外径300mm~800mmで遠心力既製コンクリートくい、および外殻鋼管付きコンクリートくいとする。
  - 変断面を有するくいの場合  
 いは呼び名3035~5060で、表1に掲げる寸法を有する遠心力既製コンクリートくいとする。
  - 根固め液およびくい周固定液  
 根固め液およびくい周固定液はセメントミルク溶液とし、セメントおよび水を用いる。セメントはJIS R 5210ポルトランドセメントに適合するものとする。

### 6 適合条件

- 適用先端地盤  
 適用先端地盤(支持層)は、砂質土層、礫質土層とする。
- くい施工深さ  
 各先端地盤ごとの施工深さは表2に掲げる値以下とする。また、くい長さはくい軸部径の110倍以上とする。
- 掘削長  
 拡大根固め部の掘削長さは(1+2D)m以上、かつ支持層中に(1+D)m以上とし、その中にくい先端を2D以上挿入する。ここに、Dはくい先端部径とする。
- 支持層中の地下水  
 支持層中の地下水に流れがあり、根固め液が造成する前に流失するおそれのある場合には、本工法の適用外とする。
- くい周面摩擦  
 地盤沈下により摩擦力が減少し、その値が0または負(下向き)となる可能性がある部分のくい周面摩擦力は、支持力として考慮しない。

# 拡底根固めまでスピーディなRODEX 工法。



## 1 くい芯合わせ及び掘削

くい芯に定規を当て2方向に逃げ芯を取ります。そして掘削ロッドの先端に取り付けたビットをくい芯位置に合わせ、掘削ロッドの鉛直性を確認した後、オーガモーターを駆動させます。ビットの先端から掘削液(主に水)を吐出させながら土質に応じた速度で掘削し、掘削孔内を泥土化させ所定の深度まで掘り下げます。継ぎくい等深度が深い場合には順次、ロッドをピン接続により継ぎ足し施工します。

## 2 掘削ロッド反復・掘削孔確認

所定深度まで掘削した後、掘削ロッドを上下反復して孔内を十分に泥土化させ、くいの挿入に支障がないよう掘削孔ができていないかを確認します。

## 3 拡底根固め球根築造

掘削ロッドを逆回転して、拡大ビットを開翼し、支持層を拡大掘削するとともに根固め液を注入しながら支持層内に拡底根固め球根を築造します。

## 4 掘削ロッド引き上げ

球根築造後、掘削ロッドを正回転に戻して拡大ビットを閉翼します。掘削液またはくい周固定液を注入して孔内の泥土化された状態を保ちながら掘削ロッドを引き上げます。

## 5 くいの埋設

孔壁を崩さないようくいを掘削孔に建て込み、くいの自重とモーターに連結したキャップに取り込んだくいに回転を与えながら埋設していきます。継ぎくいのある場合は継手溶接等をし、順次くいを沈めていきます。

## 6 定着

セメントミルクを注入した拡底根固め部までくいを埋設し、レベル等によって観測しながらくいを所定深度に定着させます。

## RODEX Type-1 (拡底根固め方式)

拡底根固めのみを行う方式です。途中の掘削はくい径と同じサイズのビット径で掘削を行い、根固め時にビットを逆回転させ、拡底根固めのための拡大掘削を行います。その後、根固め液を注入攪拌し、その孔中に開放型のくいを自沈および回転埋設させます。

### ■根固め液配合表

くい径 D (mm)	φ300	φ350	φ400	φ450	φ500	φ600	φ700	φ800
ビット拡大径 D <sub>e</sub> (mm)	φ450	φ500	φ550	φ600	φ650	φ750	φ850	φ950
セメント量 (kg)	320	440	540	660	820	1200	1660	2240
水 (ℓ)	192	264	324	396	492	720	996	1344
線量 (m <sup>3</sup> )	0.294	0.404	0.495	0.606	0.752	1.101	1.523	2.055

## RODEX Type-2 (拡底根固め・くい周固定液注入方式)

拡底根固めとくい周固定液を注入する方式です。掘削はくい径+5cmの大きさで行います。拡大掘削後、根固め液を所定量注入攪拌した後くい周固定液に切り替え、それによってくい挿入後、くい周辺の強度を高めます。

### ■くい周固定液配合表 (単位長さ)

くい径 D (mm)	φ300	φ350	φ400	φ450	φ500	φ600	φ700	φ800
掘削径 D <sub>e</sub> (mm)	φ350	φ400	φ450	φ500	φ550	φ650	φ750	φ850
注入量 (ℓ/m)	9.6	12.6	15.9	19.6	23.7	33.2	44.2	56.8
セメント量 (kg/m)	9.44	12.39	15.63	19.23	23.30	32.64	43.45	55.83
水 (ℓ/m)	6.61	8.67	10.94	13.46	16.31	22.85	30.42	39.08

※拡底根固め液の配合は、RODEX Type-1と同一です。

## ST-RODEX

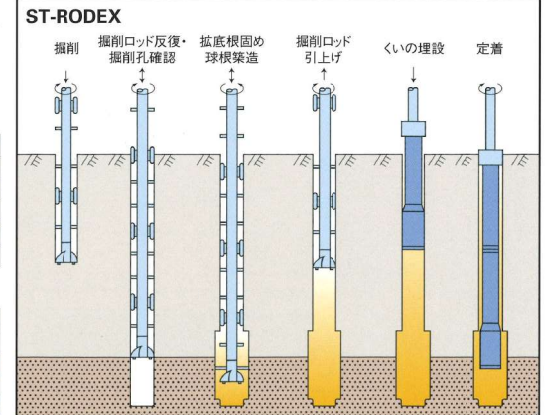
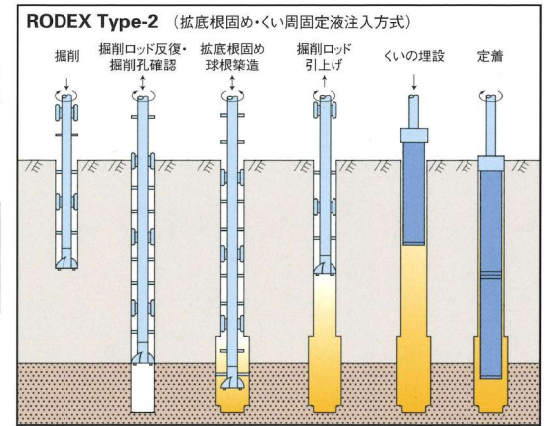
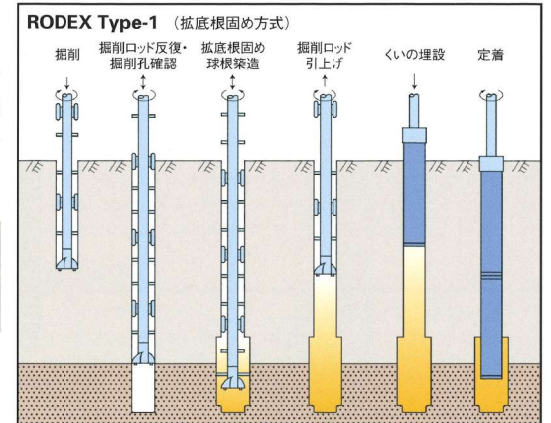
この施工法はRODEX Type-2と同様に行います。PHCパイルの先端部を拡径させ、変断面にしたくい(STB-ONA/パイ)を下向きとして使用するため、大きい先端支持力が得られます。

### ■根固め液配合表

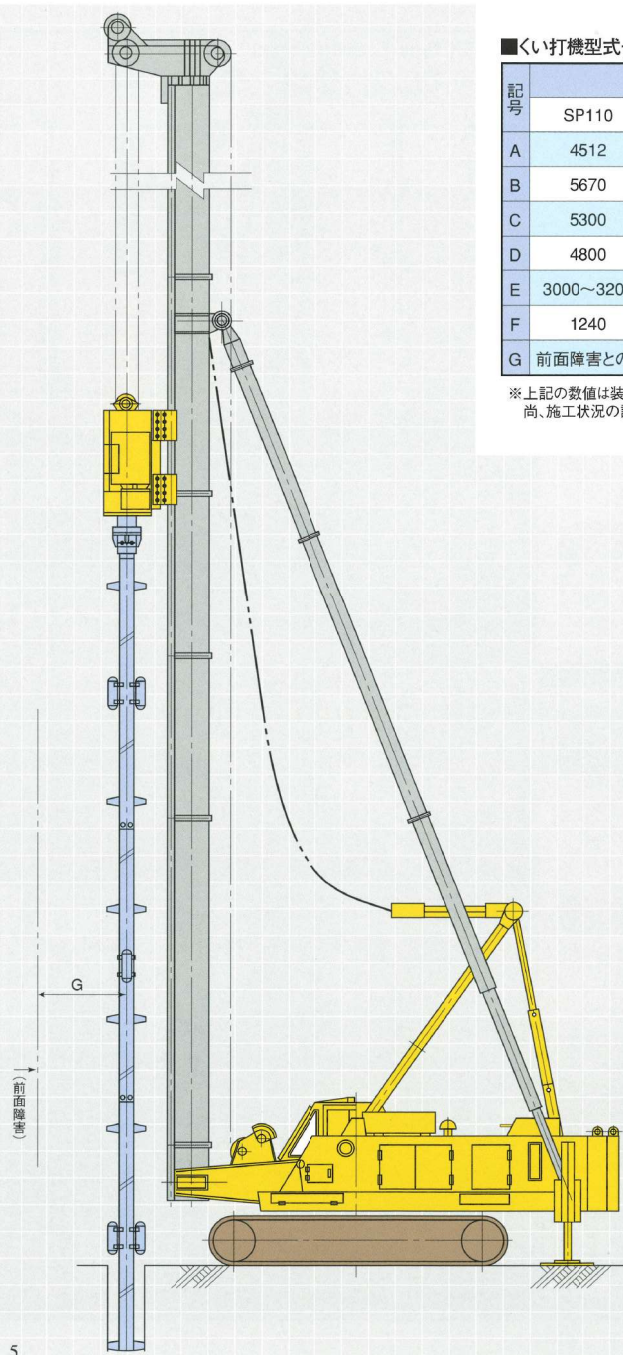
くい径 (mm)	3035	3540	4045	4050	4550	4555	5060
拡径径 D (mm)	φ350	φ400	φ450	φ500	φ500	φ550	φ600
ビット拡大径 D <sub>e</sub> (mm)	φ500	φ550	φ600	φ650	φ650	φ700	φ750
セメント量 (kg)	420	540	660	820	820	980	1180
水 (ℓ)	252	324	396	492	492	588	708
線量 (m <sup>3</sup> )	0.385	0.495	0.606	0.752	0.752	0.899	1.083

### ■くい周固定液配合表 (単位長さ)

くい径 (mm)	3035	3540	4045	4050	4550	4555	5060
掘削径 D <sub>e</sub> (mm)	φ400	φ450	φ500	φ520	φ550	φ570	φ620
注入量 (ℓ/m)	12.6	15.9	19.6	21.2	23.8	25.5	30.2
セメント量 (kg/m)	12.4	15.6	19.3	20.8	23.4	25.1	29.7
水 (ℓ/m)	8.7	10.9	13.5	14.6	16.4	17.6	20.8



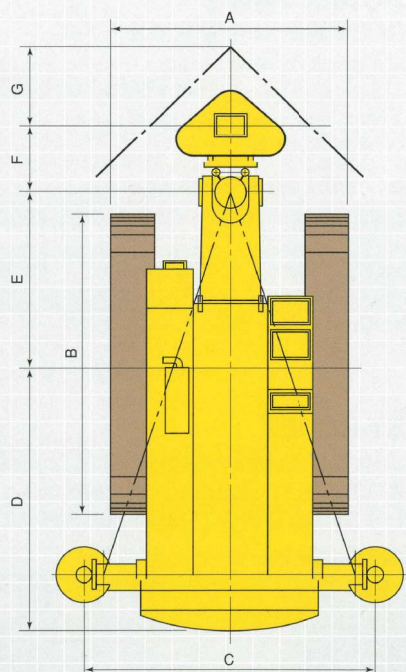
# あらゆる現場にマッチしたRODEX 工法。



■くい打機型式一覧

記号	くい打機型式			
	SP110	DHP80	DH508-105M	DH608-120M
A	4512	4010	4380	4500
B	5670	4980	5520	5760
C	5300	2850	5314	5314
D	4800	3860	4800	4950
E	3000~3200	3000~3150	2900~3100	3190~3390
F	1240	1200	1240	1240
G	前面障害との距離：(≧900以上) (コーナー部≧1500以上)			

※上記の数値は装備により変わる場合があります。  
尚、施工状況の詳細については当社へご相談ください。



縮尺:1/100

※やぐら本体後部に発電機を搭載することがあります。

■使用施工機械構成一覧

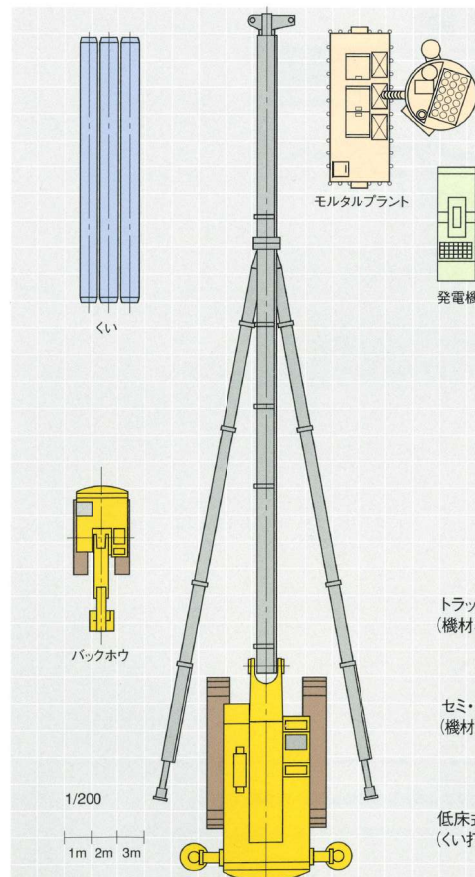
No	名称	仕様	数量
1	くい打機本体	クローラ三点支持式くい打機	1台
2	オーガ駆動装置	呼び名 先端径でφ450まで…37kw以上 先端径でφ600まで…45kw以上 先端径でφ700以上…55kw以上	1~2台
3	掘削ロッド	特殊ロッド	1式
4	ビット	拡大ビット	1式
5	回転キャップ	特殊回転キャップ	1台
6	モルタルプラント	グラウトミキサー グラウトポンプ	1台
7	排土処理	バックホウ(0.3m³)程度	1台
8	電力設備	発電機、他	1台
9	給水設備	水道水(口径38mm)、他	1式
10	補助クレーン	60~80ton(主に大径くいの場合の吊り込み用)	1台

## 1 地盤調査

- RODEX工法は特殊ロッドオーガを用いて掘削する工法のため、大きなれきや玉石があると施工不能となる場合があります。
- 中間層にゆるい砂層、特に層厚3m以上のゆるい粗砂層がある時は、孔壁の崩壊を生じやすいことから掘削液にベントナイトを使用することを検討する必要があります。
- 透水性の大きな層がある時は掘削液が失われ孔壁の安定が保たない事や、またくいの支持力をセメントミルクの注入によって発現させるので、伏流水や被圧水があるとその地盤が根固め施工に適さない場合があります。

## 2 現地調査

- くい打機重量が大きいので、敷地地盤は堅固で水平な地盤が必要です。くい打機は覆工板(1.5m×6m・t=25mm)を7枚程度常備していますが、軟弱地盤の場合サンドマットや固化剤等による補強対策(約35t/m²以上)が必要です。
- 架線等の空中障害物、ガス、水道管等の地中埋設物の移設や建物解体後の基礎や埋立地のガラ等の地中障害物の撤去を事前に検討する必要があります。また建物が近接している場合シート養生等が必要です。
- 現場作業範囲はくい打機を立ち上げる長さ(リーダー長+本体部分)と、作業時には発電機、プラント、水槽等の設備と泥水処理用の釜場を設置する広さが必要です。現場広さ30m×15m(または25m×20m)が必要最低単位です。
- くい及びびくい打機は大型車輛での搬入になります。下の表は概ねの数値です。現場状況によって異なることがありますので事前に当社にご相談下さい。



トラック		
	※平積み長 5m~11m	高さ約3m・搬入路+搬入口=11m以上
機材・くい搬入	※馬積み長 5m~11m	高さ約3.7m・搬入路+搬入口=11m以上
	※馬積み長 13m	高さ約4m・搬入路+搬入口=12m以上
セミトレーラー		
機材・くい搬入	※5m~15m	高さ約3.7m・搬入路+搬入口=15m以上
低床式トレーラー		
くい打機搬入		高さ約4m・搬入路+搬入口=16m以上

※表記の寸法はくい長を表わします。

トラック  
(機材およびくい搬入トラック)



セミトレーラー  
(機材およびくい搬入トレーラー)



低床式トレーラー  
(くい打機搬入トレーラー)

